

# 窗帘系统 | 静音电子驱动



# 路创 (Lutron®) | Sivoia QED™ (静音电子驱动)

## Sivoia QED 自然光控制系统

四十多年来，路创一直是世界领先的照明控制系统生产商。如今，路创凭借技术创新、世界一流的工程与客户服务，开创了将电气照明和自然光照明控制系统完美结合的新天地。路创集技术，设计和环境管理于一身，为各种规格的照明要求提供了理想的解决方案。

## 应用

### 住宅

Sivoia QED 系统让屋主只需轻触一个按键就可方便地控制日光。您可以利用 Sivoia QED 的超静音运行系统提升家中任何一个房间的氛围。



### 旅游业

餐厅的气氛就象它的菜肴一样给人们带来值得回忆的印象。Sivoia QED系统配合路创照明控制系统，以适当的灯光亮度营造出宜人的氛围。Sivoia QED 的超静音运行使一切转变在不知不觉间发生，绝对不会对接待场所内的活动或气氛产生任何影响。



### 企业

在某些场合，例如企业的董事会会议室、培训区、会议室以及行政人员办公室等，良好的自然光控制对于生产效率的提高、舒适度的改善和节约能源等都是至为重要的。当今的动态商业环境要求灵活性，让用者只需轻触一个按键，就可以把一个光线充足的董事会会议室，瞬间变为剧院式的音像演示场所。



# 自然光控制领域的创新

## 质量和性能

Sivoia QED 静音电子驱动系列提供了按键控制的便利性。路创的静音电子驱动技术能让产品近乎无声及顺畅地运行并且对位完美。

## 超静音电子驱动

Sivoia QED 驱动使卷帘和幕帘能近乎无声地工作，在距其 1m 处的噪音仅为 44 分贝。

## 智能控制

Sivoia QED 电子驱动单元 (EDU) 可预设程序，使窗帘和幕帘的调整更得心应手。清楚易用的键控器可以储存和预设窗帘的高度。此外，窗帘的移动顺畅、协调，而且对位精确。

## 安装简易

系统可以在控制点进行配置和重新编程，无需重新布线或进入 EDU 单元，也无需使用群组控制器。Sivoia QED 安装支架可以使安装人员很方便地调节窗帘的上下、前后和左右位置，所有这些都可以在窗帘安装完成后进行。

## 自然光与电气照明的集成

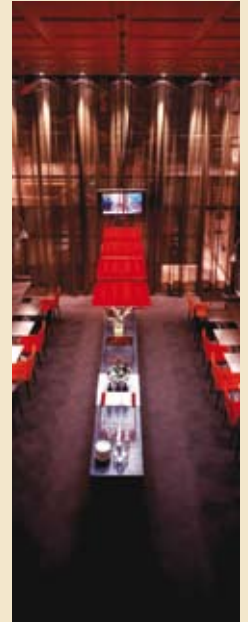
路创照明控制系统可与 Sivoia QED 的可控窗帘系统互相配合，全面控制任何空间的所有照明。窗帘随光线明暗变化而调节，为任何氛围或活动创造合适的照明水平。



## 目录

Sivoia QED 概述	2-5
住宅集成	4-5
商用集成	6-7
规格概述	8
特点与益处	9
附件	10-16
系统图	17
卷帘详细说明	18-25
窗帘轨道详细说明	26-31

## 用于自然光控制的静音电子驱动技术



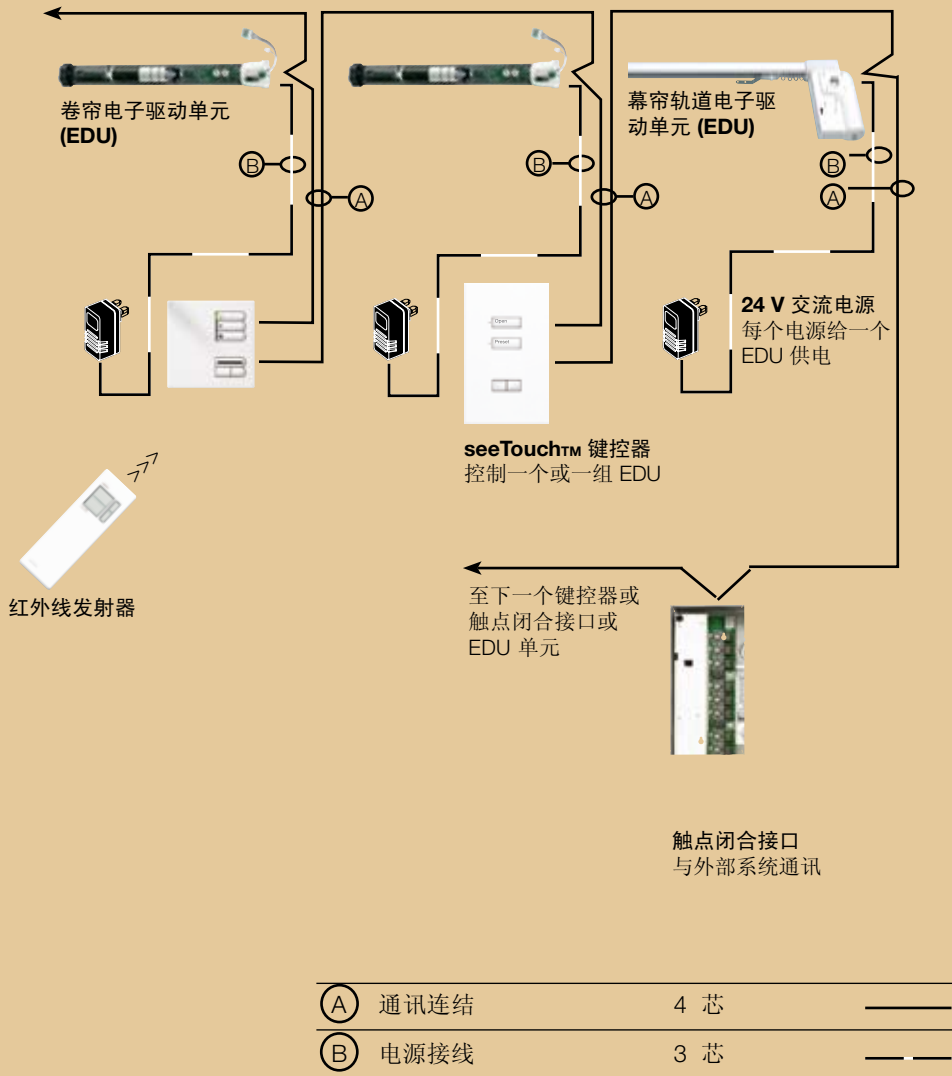
### 典型系统

- 电子驱动单元 (EDU)
- 可预设编程的键控器
- 公共通讯连结
- 可配置的支架和安装硬件
- 低压交流电源

### 选项

- 用于无线控制的红外线发射器和接收器
- 通过时钟或日光传感器进行自动控制
- 触点闭合输入，以融合其它住宅及楼宇控制系统
- 路创照明控制系统的全面集成，例如创艺眼 (GRAFIK Eye™) 或创煌家 (HomeWorks™) 系统

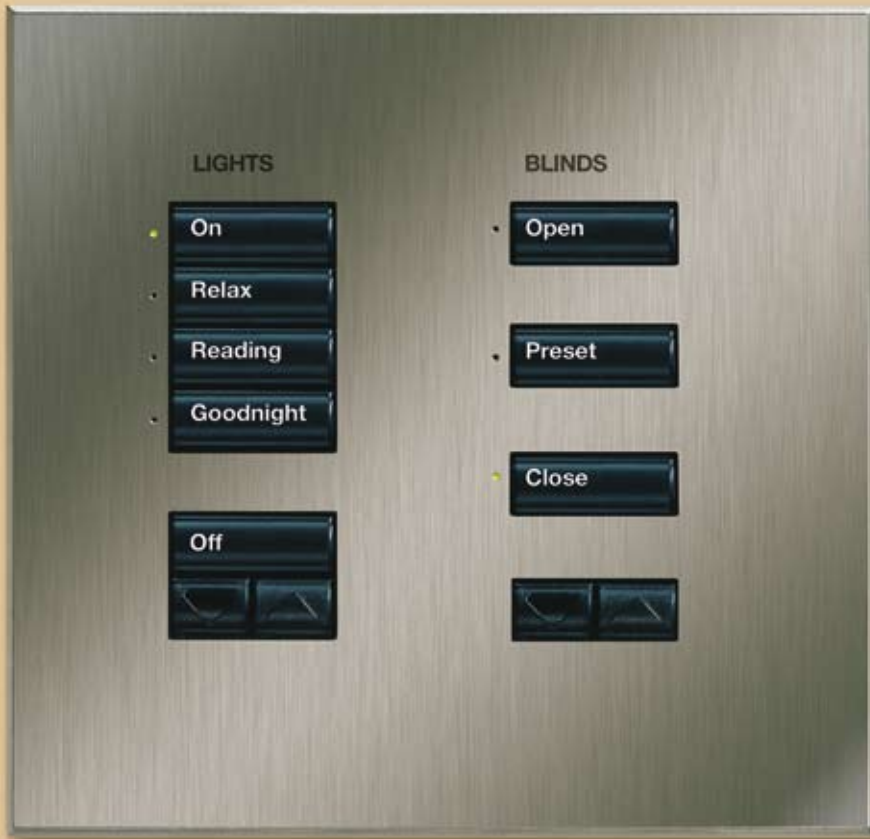
# 系统图



## 系统的极限

- 96 个设备（包括电子驱动单元、键控器及触点闭合输入接口）
- 可选的红外线遥控器
- 可通过电子方式建立群组，不需要使用外部的群组控制器
- 使用路创照明控制系统连接多个 Sivoia QED 系统，以控制超过 96 个设备





### 典雅、清楚易用的控制器

将窗帘和幕帘与整个住宅的路创 (Lutron®) 照明控制系统紧密结合。利用设计美观、风格一致的键控器对电气照明和自然光进行控制。

### 整个房间

路创的创艺眼 (GRAFIK Eye™) 照明控制系统可按住宅的任何区域的场景而控制其照明。用一个按键即可调节照明和窗帘，带来微妙的或显著的转变。

- 家庭影院
- 卧室
- 起居室

### 整座住宅

利用路创的创煌家 (HomeWorks™) 照明控制系统将单触式控制扩展到整座住宅。与音像系统、安全防盗系统及其它住宅系统结合。简化日常事务并提高安全性，所有这些都只需轻触一个按键。

- 任何大小的住宅
- 无线键控器
- 由天文时钟进行自动控制





### 容易使用

对自然光和电气照明实行单触摸控制，以尽量提高空间的效能。超静音运行可以在不知不觉中转变，从而不影响空间的活动或环境气氛。

### 整个房间

把照明、窗帘系统及投影屏幕的集成控制引入演示和教室中。路创的创艺眼 (GRAFIK Eye™) 可将光线充足的会议室转换成一个理想的音像演示环境。

- 会议室
- 教室
- 行政人员办公室

### 整幢楼宇

路创的创艺系统 (GRAFIK Systems™) 可对整幢楼宇或任何空间内的照明和电动窗帘系统进行控制。通过自动调节窗帘和照明，减轻眩光和眼睛的疲劳，最大程度地发挥暖通空调系统的效能，从而提高生产力。

- 餐厅和酒店
- 陈列室
- 企业办公室

**通讯电路**

- 建立独具特色的、通用的系统结构，实现编程、集成和互联的灵活性
- 可以从系统中各部分对系统进行编址、编程和重新配置，包括：安装在天花板上的 EDU 单元，安装在墙上的键控器或便携式遥控器
- 无需外部的“群组控制器”，简化了对系统的编程和额外改动

**霍尔效应传感器**

- 测量电机的位置，以确保窗帘移动顺畅和对位精确
- 以数码方式设置并存储极限值，免除依赖传统的模拟方式检视状态和获取反馈

**胶质电机连接器**

定制件，可以减轻电机与窗帘管之间的振动

**静电放电保护**

对由窗帘布产生的可能会造成危险的静电提供安全且可控的放电功能

**齿轮传动电机**

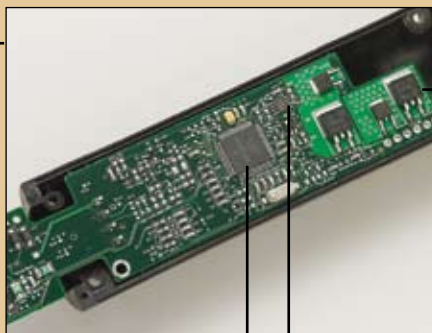
- 颇具特色的精密螺旋状齿轮传动设计，确保电机超静音运转
- 将经过时间检验的齿轮传动电机技术与路创控制系统的专业技术结合起来，提供了超群的性能和使用寿命

**电子驱动单元 (EDU)**

**电子驱动电路**

- 变速电机驱动为 EDU 单元提供了有效的动力并确保实现静音和精确的控制
- 以人耳听不见的频率运行

**电路板的背面**



**微处理器**

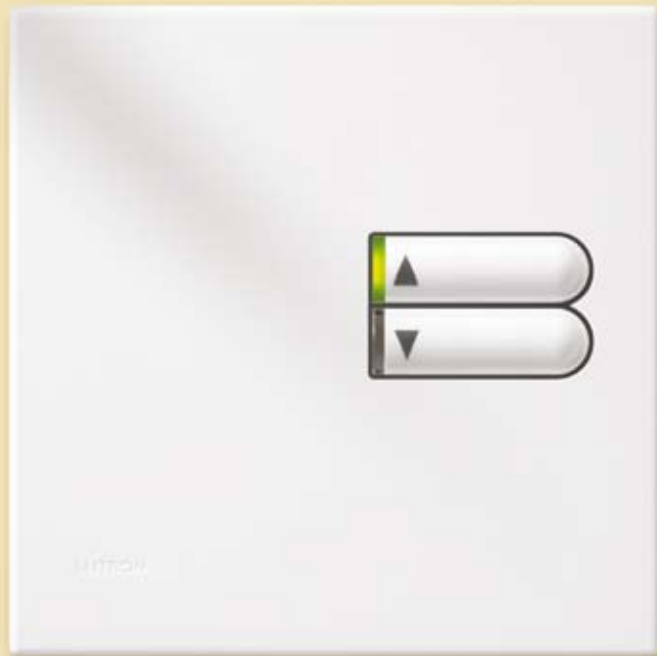
- 利用反馈控制回路使窗帘平稳、协调地移动。窗帘以恒定的转速 (RPM) 移动，确保底边杆与轨道对齐
- 专利的加速度分布曲线算法可以逐渐地提高和降低 EDU 单元的速度，从而确保了移动的精确性，并消除了起动和停止时发出的声响
- 可储存每个键控器所独有的、由用户设定的预设高度，这些高度的精确度为 ± 2mm，可以对窗帘行程的任何一点进行编程
- 提供 LED 指示灯反馈，用于说明系统的状态并使编程变得容易

**10年断电记忆**

随时记录电机的运行状态，即使在断电时 EDU 单元正在工作，也能确保精确地保存其位置和运行状态

# 特点 | 益处

特点	益处
超静音功能	<ul style="list-style-type: none"><li>• Sivoia QED（静音电子驱动）系统能几乎无声地工作（在距其 1m 处的噪音仅为 44 分贝）</li><li>• Sivoia QED 的超静音运行不知不觉中无声地起动和停止</li></ul>
最大的窗覆盖	<ul style="list-style-type: none"><li>• Sivoia QED 系统的典型透光间隙为每侧小于 20mm</li><li>• 它们对称地分布在窗帘的两侧，以确保空间的整洁美观</li></ul>
设计美观的选择	<ul style="list-style-type: none"><li>• 路创 (Lutron®) 控制系统的设计适应了当今对优质生活与工作空间在外观和感觉上的档要求</li><li>• SeeTouch™ 键控器的设计符合人体工程学，备有夜光式按键，更可按客户要求在其上刻字。</li><li>• 可提供多种颜色和金属表面涂饰，路创的窗帘系统键控器能与路创的照明控制键控器完美结合</li></ul>
容易编程	<ul style="list-style-type: none"><li>• 无需重新布线，也无需接触安装在窗户上的电子驱动单元，就能对 Sivoia QED 系统进行重新配置，而且可以在控制点对各种预设进行重新编程</li><li>• 每个电子驱动单元 (EDU) 可储存多个位于系统行程上的预设位置，此外还可包括全开和全关两个极限位置</li></ul>
容易安装	<ul style="list-style-type: none"><li>• Sivoia QED 系统使用 24 VAC 低压，无需任何群组控制器、继电器或在电子驱动单元之间进行线电压接线</li><li>• 可配置程度高的安装支架可以使安装人员很方便地调节窗帘的上下、前后和左右位置，所有这些都可以在窗帘安装完成后进行</li></ul>
断电记忆	<ul style="list-style-type: none"><li>• Sivoia QED 系统的预设位置是采用电子方式精确设置的，并锁定在 10 年断电记忆中</li><li>• 这些预设值以及顶部和底部极限值决不会因长时间的使用、静电放电 (ESD) 或断电而发生错误或丢失</li><li>• Sivoia QED 系统的电子部件均经过检测可承受 15,000 伏特的静电放电，不会出现损坏或记忆丢失</li></ul>
精确移动	<ul style="list-style-type: none"><li>• 在系统的使用寿命期内，Sivoia QED 系统中操控的所有窗帘将始终以相互协调、精确对位的方式起动、停止和移动</li></ul>
系统集成	<ul style="list-style-type: none"><li>• 路创照明控制系统，例如创煌家 (HomeWorks™) 和创艺眼 (GRAFIK Eye™)，均可与路创的 Sivoia QED 窗帘系统无缝集成，实现在您的项目中对照明预设和窗帘预设的一键控制</li></ul>
高性能电子部件	<ul style="list-style-type: none"><li>• Sivoia QED 使用坚固的部件，它们可以在低于其额定温度至少 20°C 的环境中工作，以确保其长期、可靠地运行。</li></ul>
技术支持	<ul style="list-style-type: none"><li>• 四十多年来，路创电子公司一直处于照明控制业的世界领先地位，并且一直是设计师们的首选品牌</li><li>• 路创的 Sivoia QED 系统提供 8 年的有限度保证</li><li>• 路创在世界各地都有内部的现场维修工程师，可提供达世界水平的维修和技术支持</li></ul>



## SQE-RLN

所示为实际大小。  
详细内容见下表。

### 说明

### 功能



## SQE-RLN

双按键键控器

产品尺寸

W: 86mm (3.39 英寸)

H: 86mm (3.39 英寸)

D: 21mm (0.83 英寸)

- 在保持按下按键达 4 秒后，可提供升 / 降或全开 / 全关功能
- 可以控制一个 EDU，也可以控制一组 EDU 一起工作
- 安装在一个标准的欧式底盒内



## SQE-2N

双按键键控器

产品尺寸

W: 86mm (3.39 英寸)

H: 86mm (3.39 英寸)

D: 21mm (0.83 英寸)

- 提供全开和全关
- 提供用任何按键即按即“若移动即停止”功能
- 可以控制一个 EDU，也可以控制一组 EDU 一起工作
- 安装在一个标准的欧式底盒内

## 说明

## 功能

### SQE-3EN

三按键键控器，带升/降和红外信号接收

产品尺寸

W: 86mm (3.39 英寸)  
H: 86mm (3.39 英寸)  
D: 21mm (0.83 英寸)

- 提供全开、全关、升/降、红外线信号接收以及一个可编程预设
- 提供用任何按钮即按即“若移动即停止”功能
- 红外线接收器可以控制分配给键控器的所有 EDU，也可以控制预先分配的一组 EDU
- 可以控制一个 EDU，也可以控制一组 EDU 一起工作
- 安装在一个标准的欧式底盒内



### SQE-3DN

六按键键控器，用于双帘安装或两组应用

产品尺寸

W: 86mm (3.39 英寸)  
H: 86mm (3.39 英寸)  
D: 21mm (0.83 英寸)

- 提供全开、全关及一个可编程预设
- 提供用任何按钮即按即“若移动即停止”功能
- 可以控制两个单独的 EDU，也可以控制两组 EDU 一起工作
- 安装在一个标准的欧式底盒内



### SQE-33N

六按键键控器，用于三组应用

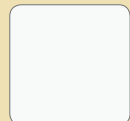
产品尺寸

W: 86mm (3.39 英寸)  
H: 86mm (3.39 英寸)  
D: 21mm (0.83 英寸)

- 提供全开、全关及一个可编程预设
- 提供用任何按钮即按即“若移动即停止”功能
- 可以控制三个单独的 EDU，也可以控制三组 EDU 一起工作
- 安装在一个标准的欧式底盒内



## 亚光表面涂饰



白色 WH



黑色 BL

## 金属表面涂饰



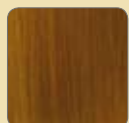
缎光铜色 SB



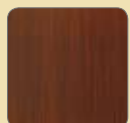
亮铜色 BB



亮铬色 BC



古铜色 QB



古青铜色 QZ



缎光铬色 SC



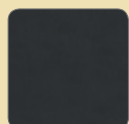
缎光镍色 SN



亮镍色 BN



光亮的阳极氧化铝 CLA



黑色的阳极氧化铝 BLA



黄铜色的阳极氧化铝 BRA

	说明	功能
	<p><b>SQA-2</b> 双按键键控器</p> <p>产品尺寸 W: 70mm (2.75 英寸) H: 118mm (4.625 英寸) D: 29mm (1.13 英寸)</p>	<ul style="list-style-type: none"> <li>• 提供全开和全关</li> <li>• 可以控制一个 EDU，也可以控制一组 EDU 一起工作</li> </ul>
	<p><b>SQA-3</b> 三按键键控器</p> <p>产品尺寸 W: 70mm (2.75 英寸) H: 118mm (4.625 英寸) D: 29mm (1.13 英寸)</p>	<ul style="list-style-type: none"> <li>• 提供全开、全关及一个可编程预设位置</li> <li>• 可以控制一个 EDU，也可以控制一组 EDU 一起工作</li> </ul>
	<p><b>SQA-2R</b> 双按键键控器，带升/降</p> <p>产品尺寸 W: 70mm (2.75 英寸) H: 118mm (4.625 英寸) D: 29mm (1.13 英寸)</p>	<ul style="list-style-type: none"> <li>• 提供全开、全关及升/降</li> <li>• 可以控制一个 EDU，也可以控制一组 EDU 一起工作</li> </ul>
	<p><b>SQA-3R</b> 三按键键控器，带升/降</p> <p>产品尺寸 W: 70mm (2.75 英寸) H: 118mm (4.625 英寸) D: 29mm (1.13 英寸)</p>	<ul style="list-style-type: none"> <li>• 提供全开、全关、升/降及一个可编程预设位置</li> <li>• 可以控制一个 EDU，也可以控制一组 EDU 一起工作</li> </ul>

## 亚光表面涂饰



白色 WH

米黄色 BE

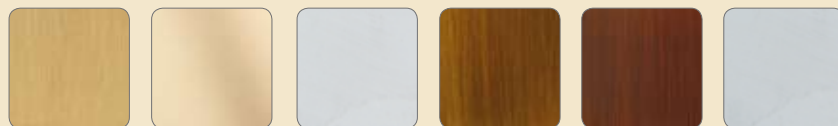
象牙色 IV

灰色 GR

棕色 BR

黑色 BL

## 金属表面涂饰



缎光黄铜色 SB

亮黄铜色 BB

亮铬色 BC

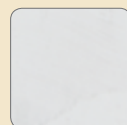
古黄铜色 QB

古青铜色 QZ

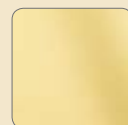
缎光铬色 SC



缎光铝色 SN



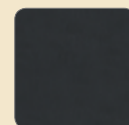
亮铝色 BN



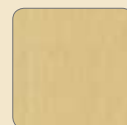
镀金 AU



光亮的阳极氧化铝 CLA



黑色的阳极氧化铝 BLA



黄铜色的阳极氧化铝 BRA

## 说明

## 功能

### SQA-4E

四按键键控器，带升/降和红外信号接收

#### 产品尺寸

W: 70mm (2.75 英寸)  
H: 118mm (4.625 英寸)  
D: 29mm (1.13 英寸)

- 提供全开、全关、升/降、红外信号接收以及两个可编程预设位置
- 可以控制一个 EDU，也可以控制一组 EDU 一起工作
- 红外接收器可以控制分配给键控器的所有 EDU，也可以控制预先分配的一组 EDU



### SQA-5R

五按键键控器，带升/降

#### 产品尺寸

W: 70mm (2.75 英寸)  
H: 118mm (4.625 英寸)  
D: 29mm (1.13 英寸)

- 提供全开、全关、升/降及三个可编程预设位置
- 可以控制一个 EDU，也可以控制一组 EDU 一起工作



### SQA-2D

四按键键控器，用于双帘安装或两组应用

#### 产品尺寸

W: 70mm (2.75 英寸)  
H: 118mm (4.625 英寸)  
D: 29mm (1.13 英寸)

- 为两个相互独立的组分别提供全开和全关
- 可以控制两个单独的 EDU，也可以控制两组 EDU 一起工作
- 在通讯联路上计为一个设备



### SQA-3D

六按键键控器，用于双帘安装或两组应用

#### 产品尺寸

W: 70mm (2.75 英寸)  
H: 118mm (4.625 英寸)  
D: 29mm (1.13 英寸)

- 为两个相互独立的 EDU 组分别提供全开、全关及一个可编程预设位置
- 可以控制两个单独的 EDU，也可以控制两组 EDU 一起工作
- 在通讯联路上计为一个设备



### SVQ-CCI-8

Sivoia QED™ 键控器附件

W: 13.34mm (5.25 英寸)  
or 14.61mm (5.75 英寸)  
带盖  
H: 26.04mm (10.25 英寸)  
or 27.31mm (10.75 英寸)  
带盖  
D: 5.08mm (2.00 英寸)

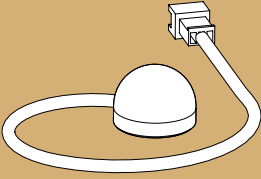
- 为两个相互独立的 EDU 组分别提供全开、全关及一个可编程预设位置
- 控制 1、2 或 4 个单独的 EDU 或者控制 1、2 或 4 组 EDU
- 在通讯联路上计为一个设备



## 脚注

以上所有键控器都有嵌入式 (I) 和非嵌入式 (N) 两种类型可供选择，它们都安装在路创 (Lutron®) 提供的底盒内。

# 路创 (Lutron®) | 便携式红外遥控器

	说明	功能
	<p><b>SV-OCIT</b> 打开 / 关闭便携式红外发射器</p> <p>产品尺寸 W: 38mm (1.50 英寸) H: 117.5mm (4.625 英寸) D: 14.3mm (.5625 英寸)</p>	<ul style="list-style-type: none"> <li>提供开/关和微调升/降控制</li> <li>可以控制一个 EDU，也可以控制一组 EDU 一起工作</li> <li>可与远程红外眼 (SV-IR-XX) 或带有内置红外接收器的键控器配用</li> </ul>
	<p><b>SV-3PIT</b> 三预设便携式红外发射器</p> <p>产品尺寸 W: 38mm (1.50 英寸) H: 168.3mm (6.625 英寸) D: 22.3mm (0.875 英寸)</p>	<ul style="list-style-type: none"> <li>提供全开、全关、三个可编程预设和微调升 / 降控制</li> <li>可以控制一个 EDU，也可以控制一组 EDU 一起工作</li> <li>可用于对预设进行编程</li> <li>可与远程红外眼 (SV-IR-XX) 或带有内置红外接收器的键控器配用</li> </ul>
	<p><b>SV-4GD-OCIT</b> 多功能便携式红外发射器</p> <p>产品尺寸 W: 38mm (1.50 英寸) H: 168.3mm (6.625 英寸) D: 22.3mm (0.875 英寸)</p>	<ul style="list-style-type: none"> <li>专门设计用于单个或成组窗帘的控制。特别适用于双窗帘安装，可控制同一窗户的滤光遮帘和遮光遮帘</li> <li>可控制多达四组窗</li> <li>可与远程红外眼 (SV-IR-XX) 或带有内置红外接收器的键控器配用</li> </ul>
	<p><b>SV-4S2G-IT</b> 多功能灯光和窗启闭机构用便携式红外线发射器</p> <p>产品尺寸 W: 38mm (1.50 英寸) H: 168.3mm (6.625 英寸) D: 22.3mm (0.875 英寸)</p>	<ul style="list-style-type: none"> <li>既可控制窗帘的运作又可控制照明群组</li> <li>非常适合家庭影院和会议室使用</li> <li>可设定多达 4 个照明预设和完全关闭照明</li> <li>可与远程红外线眼 (SV-IR-XX) 或带有内置红外线接收器的键控器配用</li> </ul>
	<p><b>SV-IR-XX</b> 适合 Sivoia QED™ 使用的远程红外线眼</p> <p>产品尺寸 W: 38mm (1.50 英寸) H: 168.3mm (6.625 英寸) D: 22.3mm (0.875 英寸)</p>	<ul style="list-style-type: none"> <li>接收来自任何 Sivoia QED 便携式红外线遥控器发出的红外线信号</li> <li>可提供白色 (WH) 和深紫色 (RP)</li> <li>3 米加长电缆可供选择</li> <li>每个房间只能使用一个红外线接收器</li> </ul>

## 说明

## 功能

**HWI-Q96**

HWI-Q96

Sivoia QED 与 创煌家 (HomeWorks™) 的接口

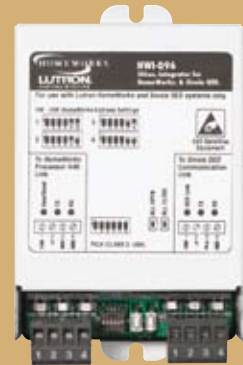
## 产品尺寸

W: 79.4mm (3.125 英寸)

H: 142.2mm (5.60 英寸)

D: 50.8mm (2.00 英寸)

- 提供创煌家 (HomeWorks) 与 Sivoia QED 系统之间的双向通信
- 与 4 系列和 8 系列创煌家 (HomeWorks) 处理器兼容
- 可安装在任何创煌家 (HomeWorks) HWI-LV17、HWI-LV24 或 HWI-LV32 封挡电柜内的低压部件
- 从创煌家 (HomeWorks) 键控器或 HWI 处理器上的 RS-232 端口对所有 EDU、EDU 组或单个 EDU 进行操作

**SG-SVC<sup>1</sup>**

适合 Sivoia QED 使用的创艺系统 (GRAFIK Systems™) 控制器

## 产品尺寸

W: 73mm (2.875 英寸)

H: 117.5mm (4.625 英寸)

D: 28.7mm (1.13 英寸)

- 提供创艺眼 (GRAFIK Eye™) 3000 或创艺眼 (GRAFIK Eye™) 4000 与 Sivoia QED 系统之间的双向通信
- 每个 SG-SVC 允许在创艺眼 (GrafiK Eye) 主控制器上有一个光区
- 不占用创艺眼 (GRAFIK Eye) 主控制器地址或附属控制器地址
- 对通讯连结上的所有 Sivoia QED EDU 进行操作
- 使用八个窗帘控制器地址中的一个地址

**SO-SVC<sup>1</sup>**

适合 Sivoia QED 使用的创艺系统 (GRAFIK Systems) 控制器

## 产品尺寸

W: 73mm (2.875 英寸)

H: 117.5mm (4.625 英寸)

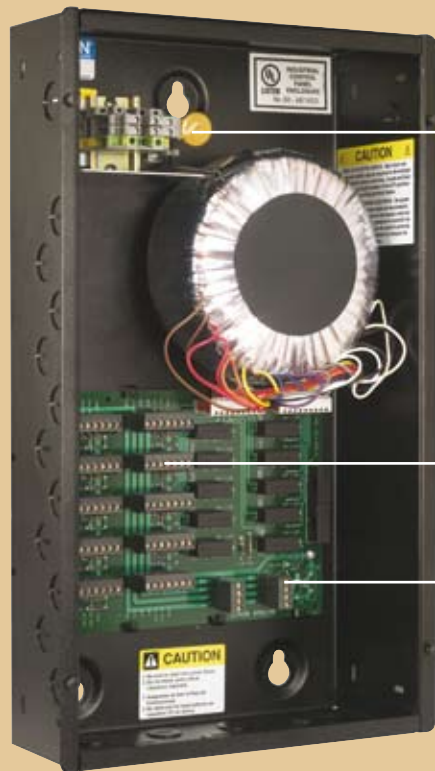
D: 28.7mm (1.13 英寸)

- 提供创艺 GRAFIK 5000™、创艺 GRAFIK 6000™ 或创艺 GRAFIK 7000™ 与 Sivoia QED 系统之间的双向通信
- 占用墙控站链路上一个地址
- 对通讯连结上的所有 Sivoia QED EDU 进行操作

注脚<sup>1</sup>

可提供嵌入式 (I) 和非嵌入式 (N) 两种类型，它们都安装在路创提供的底盒内。

# 路创 (Lutron®) | Sivoia QED™ 电源电柜



线电压接线端子

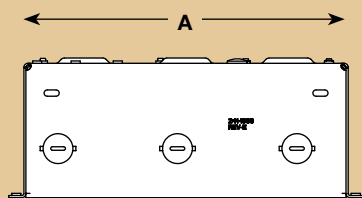
电源和通讯端口  
可供多达 10 个  
EDU 使用

两个附加的通讯  
端口

## Sivoia QED 电源电柜 SVQ-10-PNL-230

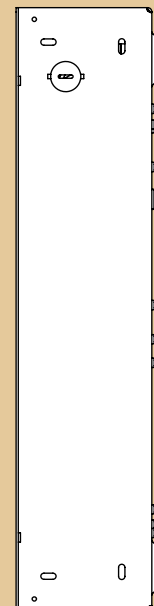
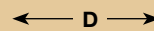
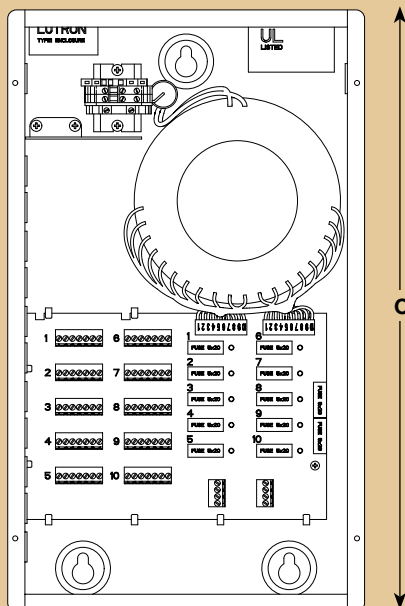
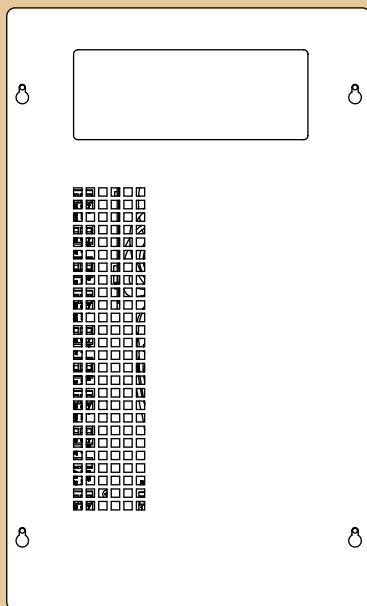
最多可为 10 个 Sivoia QED 驱动提供电源和通讯接线。使用一根定制的七芯通讯 / 电源组合电缆 (SVQ-CBL-250) 或使用指定的单独电源和通讯接线参见 Sivoia QED 技术参考指南 (p/n 367-592/EA)。

所示为卸下盖子后的电柜

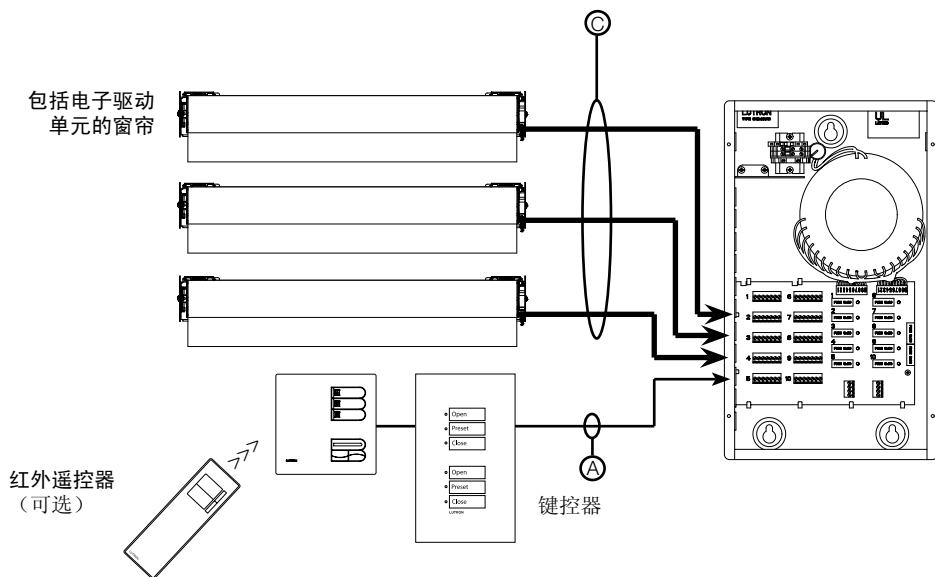


尺寸

- A. 241.3mm (9.50 英寸)
- B. 261.6mm (10.30 英寸)
- C. 444.5mm (17.50 英寸)
- D. 99mm (3.90 英寸)

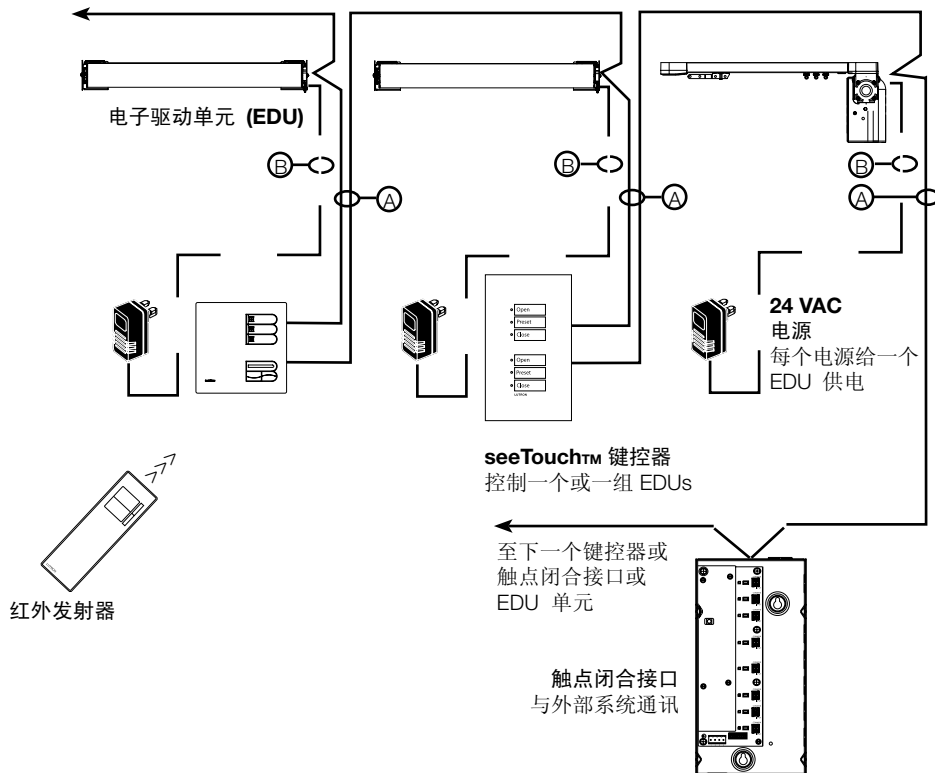


## 使用 Sivoia QED 电源电柜的系统



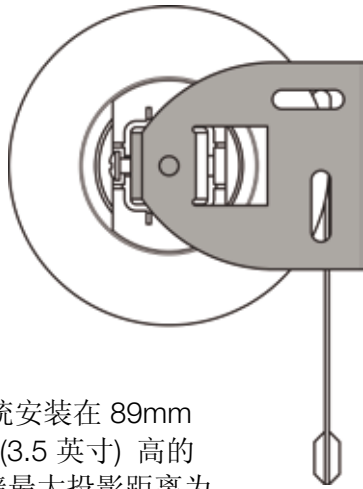
- 电源 / 通讯电柜 (可选)
- 与路创照明控制系统无缝通讯
- 每个电柜最多可为 10 个 Sivoia QED 电子驱动单元 (EDU) 供电
- Sivoia QED 窗帘还可以通过单独的变压器供电
- 最多可链接总计 96 个设备 (包括 EDU、键控器和 CCI)
- CCI (触点闭合输入) 电柜可与诸如 BMS (楼宇管理系统) 或触摸屏系统等外部系统连接。

## 使用单个变压器的系统

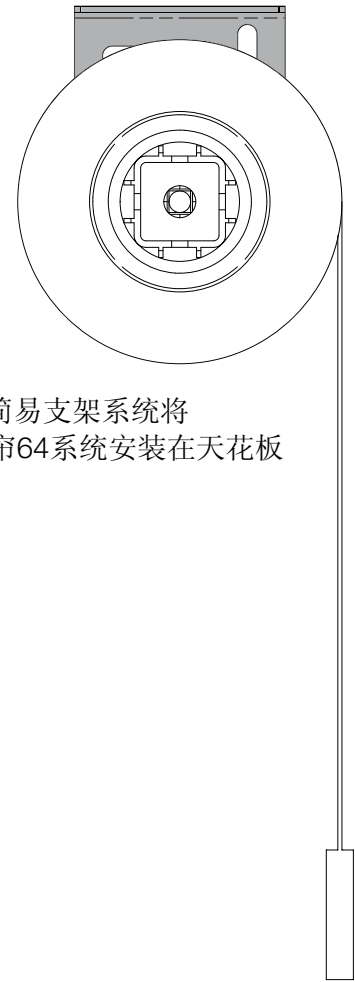


(A) 通讯链路	4 芯	——
(B) 电源接线	3 芯	——
(C) SVQ-CBL-250	7 芯	——

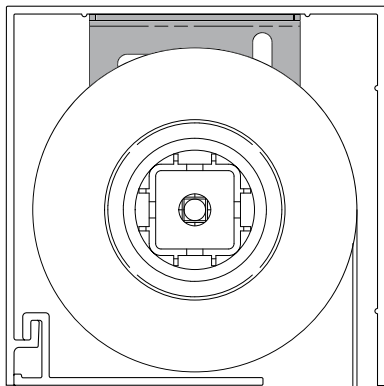
# Sivoia QED 卷帘 64 (roller 64™) | 系统尺寸



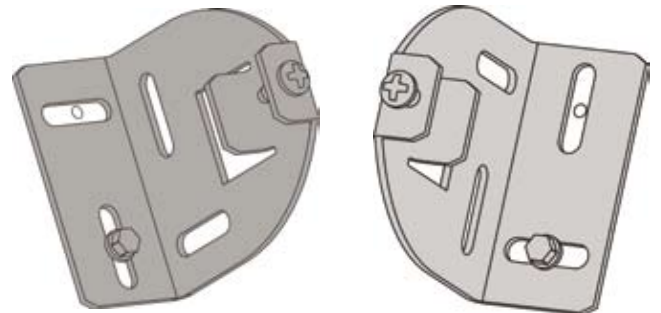
Sivoia QED 卷帘64系统安装在 89mm (3.5 英寸) 深 x 89mm (3.5 英寸) 高的空间内。布卷宽度距墙最大投影距离为 84mm (3.3 英寸)。这相当于一整幅 5.59 平方米 (64 平方英尺)、0.94mm (.037 英寸) 厚的帘布。



也可以用同一简易支架系统将 Sivoia QED 卷帘64系统安装在天花板上（见下图）。

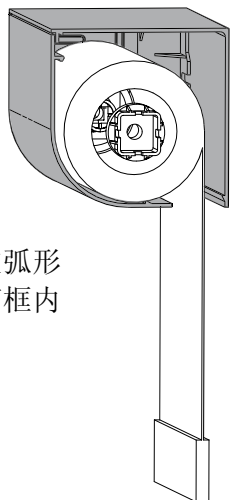


路创提供一个 89mm x 89mm (3.5 英寸 x 3.5 英寸) 的顶盒。

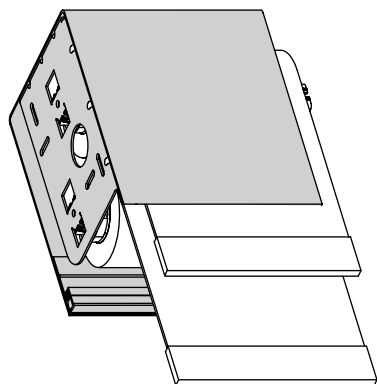
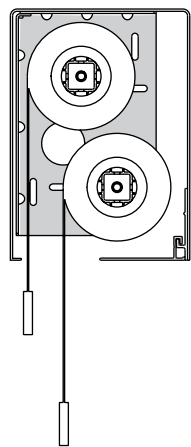


Sivoia QED 卷帘64系统使用一组简易支架可以进行任何安装（顶角、墙面和天花板安装）。在安装时，窗帘的每侧均可做垂直和水平调节，另外也可调节其与墙壁的距离（使用随附的垫片）。

为顶角、墙面或天花板安装规定弧形饰带和顶部 / 后部外盖，并在窗框内占据最小空间。



对于安装后卷帘可见的卷帘系统，可使用简便、典雅的端盖。

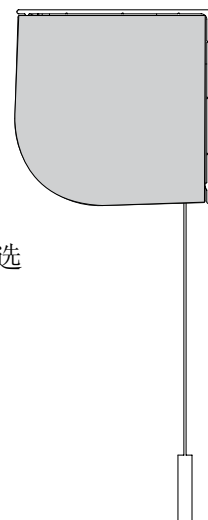


对于使用顶盒而且安装后系统仍然可见的窗帘，可使用方形的端盖。



适合 Sivoia QED 卷帘 64 窗帘使用的双帘安装支架系统可以在一个窗子内安装一个透明遮帘和一个遮光遮帘。

若选择弧形饰带（左上图），可选择终饰弧形端盖。



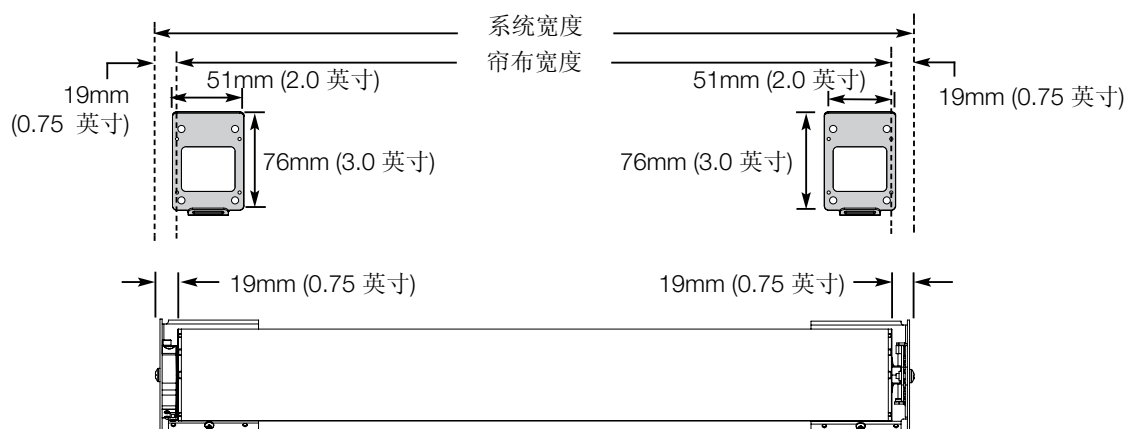
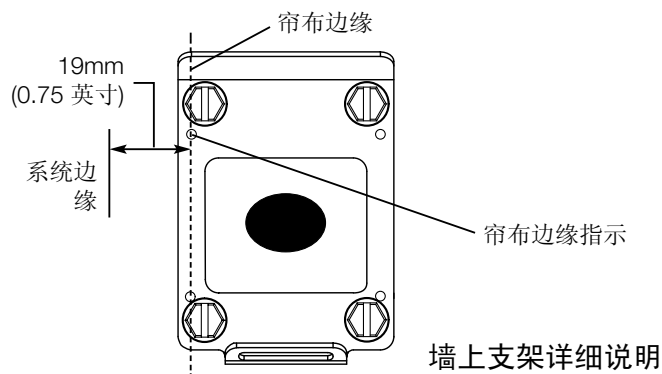
# 卷帘 100 (roller 100™) | 系统尺寸

## 系统尺寸 | 卷帘 100

Sivoia QED™ 系统只要求很小的空间，并以下面四种方式之一进行安装：天花板上安装，墙上安装，顶角安装或双帘安装。

卷帘 100 系统使用 63.5mm (2.5 英寸) 的卷帘管操作多达 10m<sup>2</sup> (100 平方英尺) 的帘布。

对称的透光间隙，最小值：16mm (0.625 英寸)，正常值：19mm (0.75 英寸)。



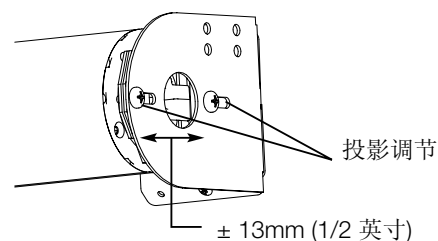
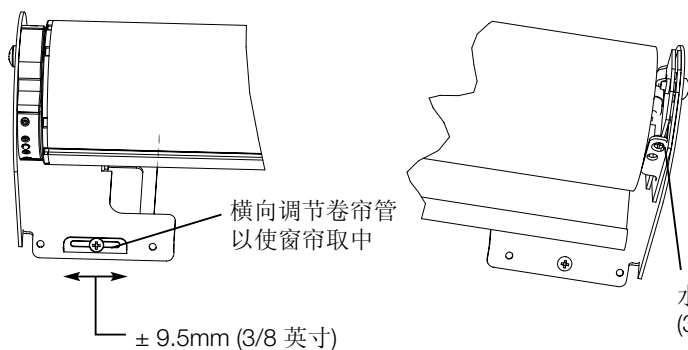
## 窗帘的取中和调平

Sivoia QED 支架采用双件设计，以最大限度地获得安装的简便性和灵活性。在安装完成之后可用支架横向调整卷帘，从而确保安装对正中心。无需重新安装支架也能够很容易地调平卷帘。

### 投影调节

有了 The Sivoia QED 支架，在安装中和安装后都可以对卷帘管进行投影调节。

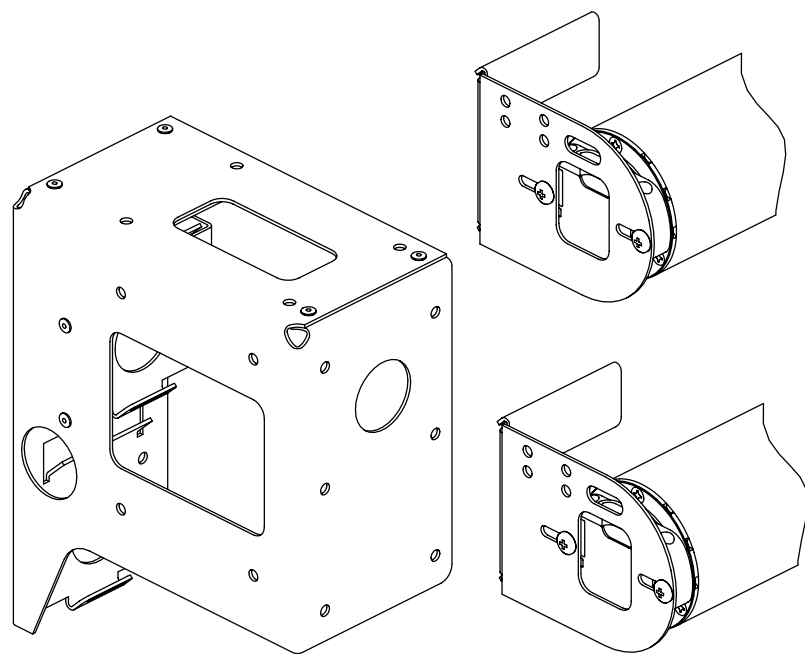
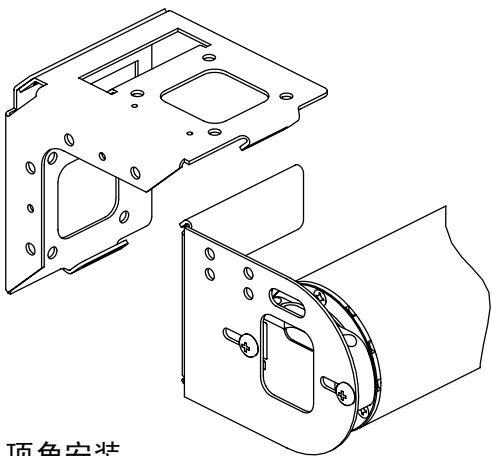
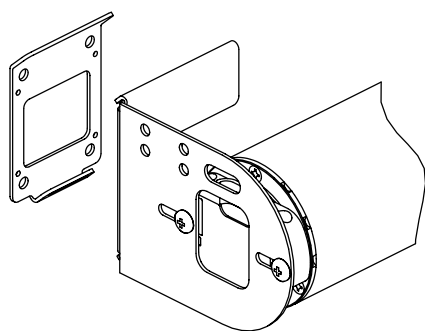
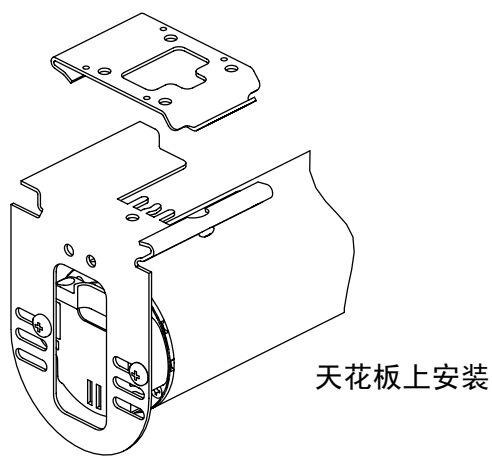
投影调节的范围多达 13mm (0.50 英寸)



## 支架设计的优点

采用专有技术的支架设计适合各种应用要求，包括：

- 墙上安装（在窗框外）
- 顶角安装（在窗框内）
- 天花板上安装（在窗框内或凹槽中）
- 双帘安装（一个窗户有两块帘布）



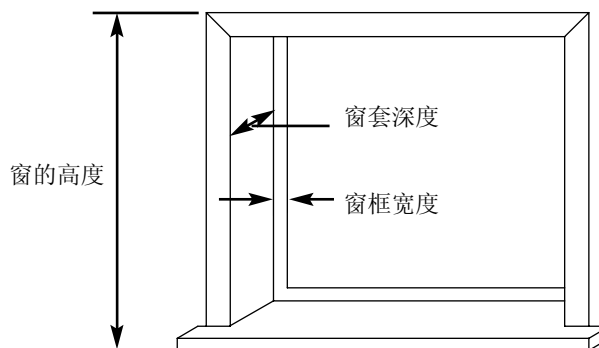
### 双帘安装

在一个窗户内安装两块帘布是卷帘最普遍的用法，通常是一块透明，一块遮光。帘布起落在最靠近玻璃的一侧。

## 第 1 步

接近窗口：  
如何安装窗帘

- 外侧
- 内侧



## 第 2 步

规定系统尺寸

窗帘

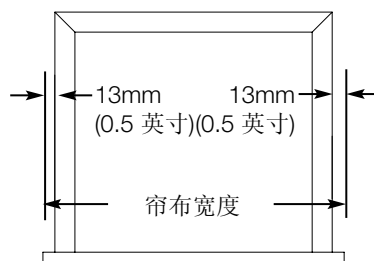
\_\_\_\_\_ 高度  
\_\_\_\_\_ 宽度

窗

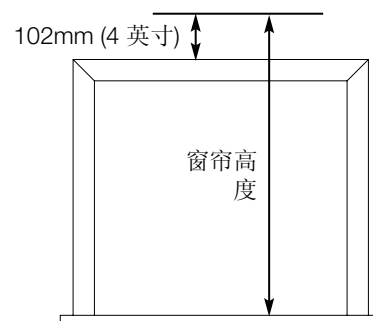
\_\_\_\_\_ 高度  
\_\_\_\_\_ 宽度

如果安装在外侧，建议测量的窗帘尺寸

测量宽度



测量高度



注意：

在制作卷帘之前，必须由安装人员在项目现场对最终的测量尺寸进行确认。详细情况参见技术参考指南 (P/N 367-592/EA)。

## 第 3 步

规定预接线的驱动位置和帘布的卷动方向

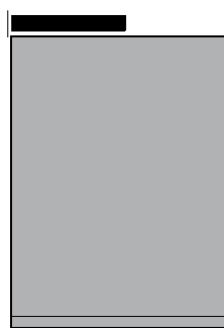
驱动位置详细说明

- 左侧
- 右侧
- 待定

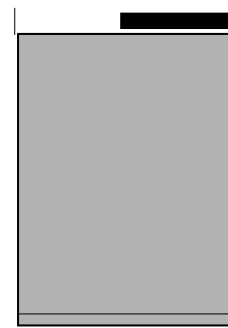
帘布卷动详细说明

- 正常方向
- 反方向
- 待定

驱动位置



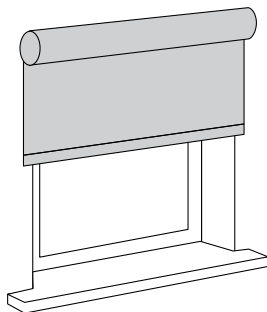
左侧



右侧

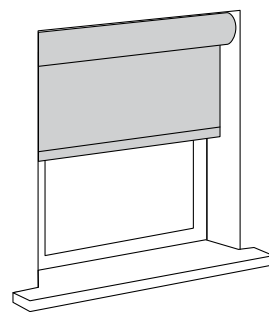
### 外侧安装 — 在窗套的上方

- 窗套深度较浅
- 窗户框格较窄或没有框格
- 帷幔、檐口或其它顶部处理
- 下部或其它隐蔽窗帘的结构细节



### 内侧安装 — 在窗套内

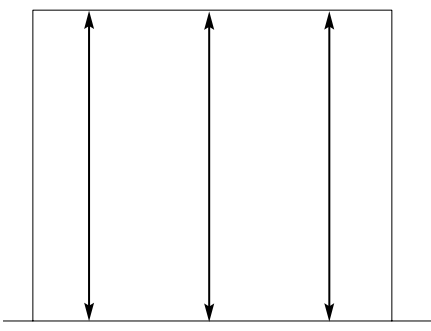
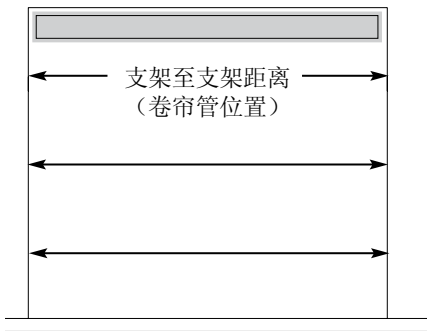
- 窗套深度至少为 114mm (4.5 英寸)
- 框格宽度至少为 25mm (1.0 英寸)



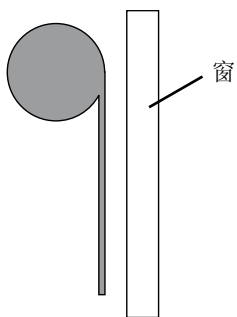
如果安装在内侧，建议测量的窗帘尺寸

#### 测量宽度

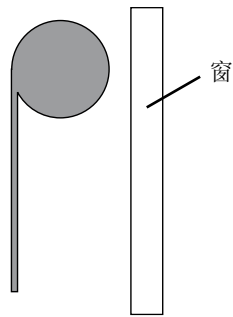
#### 测量高度



### 帘布的卷动



正常方向



反方向

## 第 4 步

选择操作和安装方式

操作

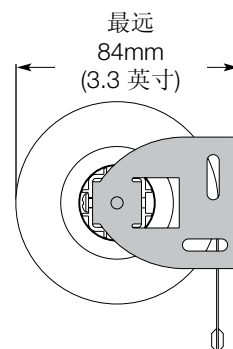
- 卷帘 64
- 卷帘 100

安装方式

- 墙壁
- 天花板
- 顶角
- 双帘

### Sivoia QED 卷帘 64 (roller 64™)

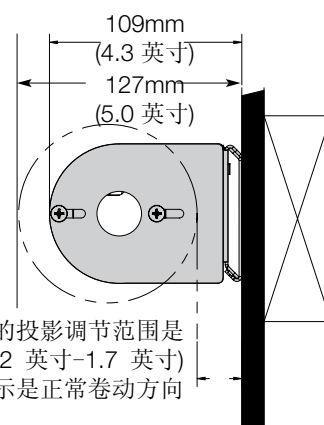
(窗子的尺寸可达：2.44m 宽 x 2.44m 高)



墙壁安装

### Sivoia QED 卷帘 100 (roller 100™)

(窗子的尺寸可达：3.05m 宽 x 3.05m 高)



墙壁安装

## 第 5 步

选择控制选项

- \_\_\_\_\_ 键控器
- \_\_\_\_\_ 红外线发射器
- \_\_\_\_\_ 红外线接收器

集成

- 创煌家 (HomeWorks™)
- 创艺眼 (GRAFIK Eye™)
- 创艺系统 (GRAFIK Systems™)

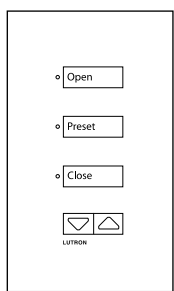
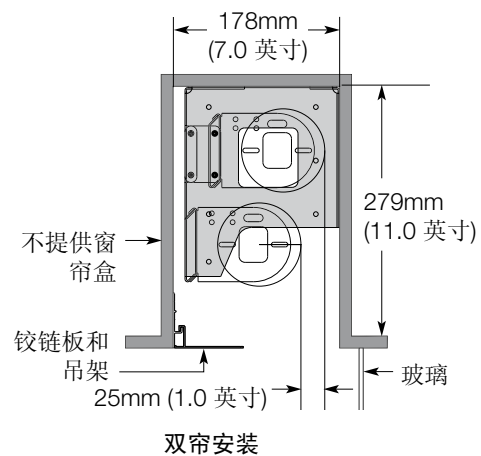
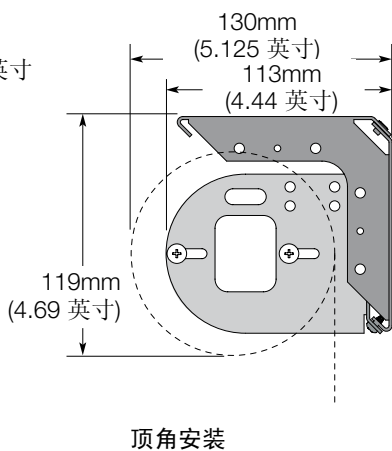
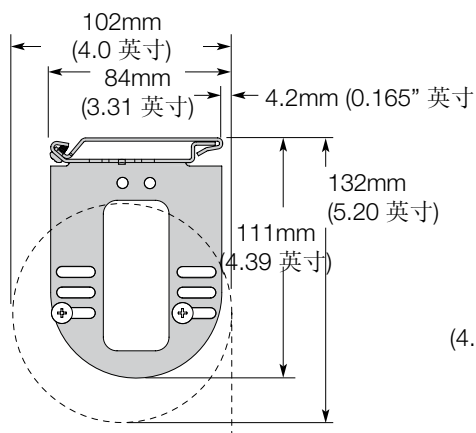
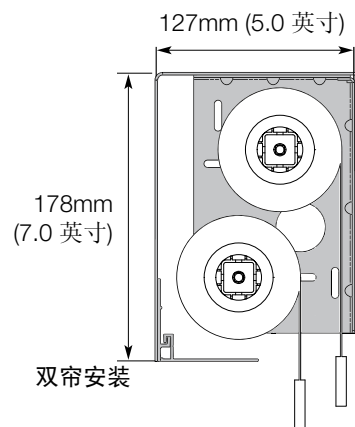
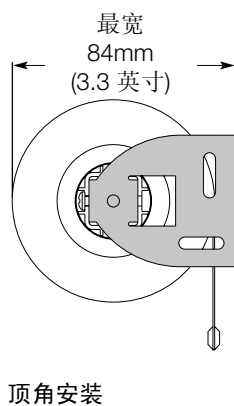
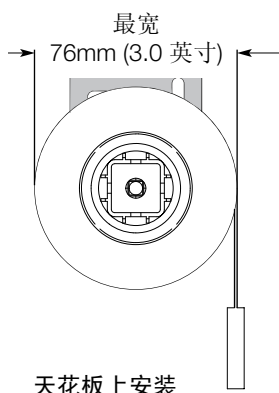
Sivoia QED™ 系统可以与各种典雅的 seeTouch™ 键控器、便携式遥控器或路创 (Lutron®) 照明控制系统完美结合，以控制任何空间内的所有光线。

参见第 10—15 页选择适合路创照明控制系统的 Sivoia QED 挂墙键控器和接口

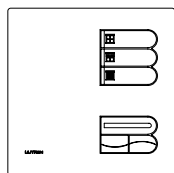
## 第 6 步

与当地的制作商一起确定其它必须制定的规格，包括：帘布选择，重量范围及适应性，安装窗帘所需的各种槽道，饰带和凹槽等。

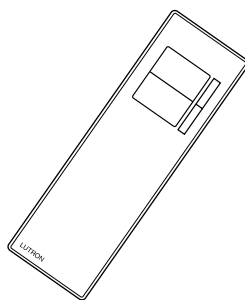
所有的测量尺寸必须由当地的制作商进行确认。



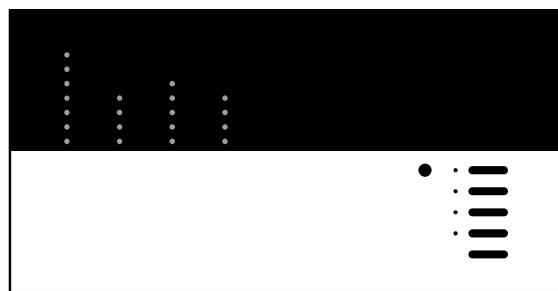
SQA-3R



SQE-3EN



SV-OCIT



GRX-350X

有关的详细情况，请与您当地的路创制作商联系。

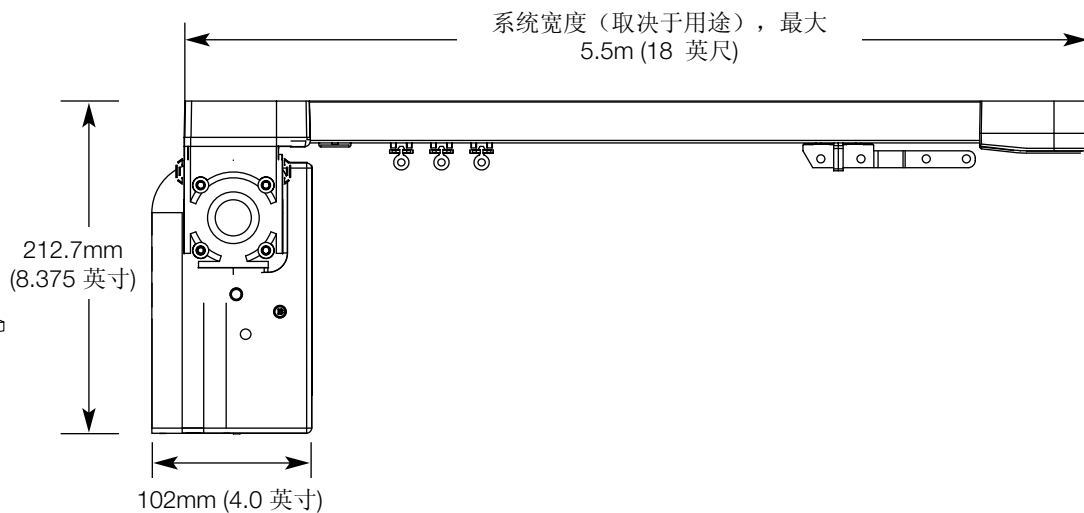
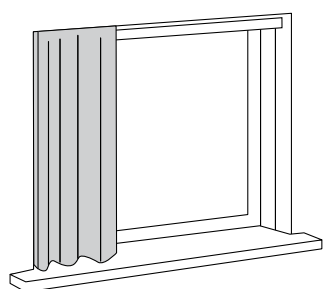


# 幕帘轨道 | 系统尺寸

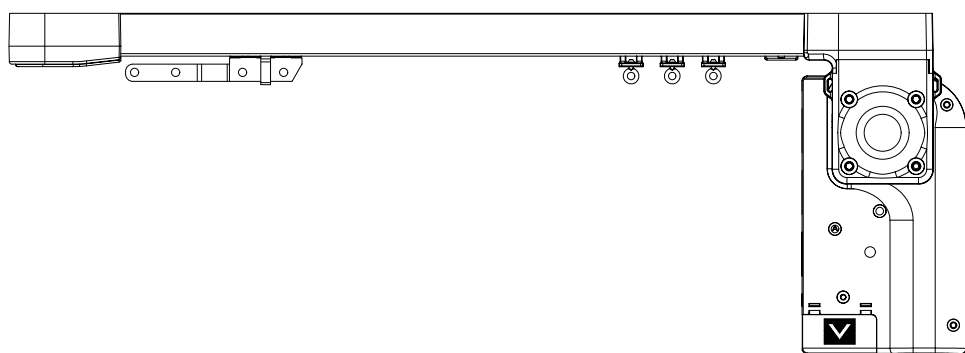
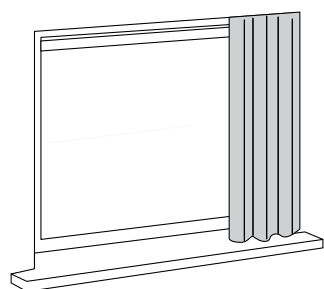
## 直轨安装选项

指定向左拉、向右拉或从中间拉的幕帘轨道系统。

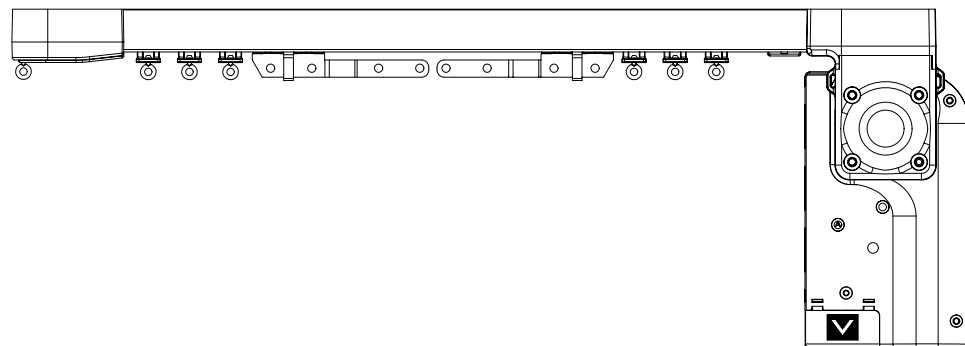
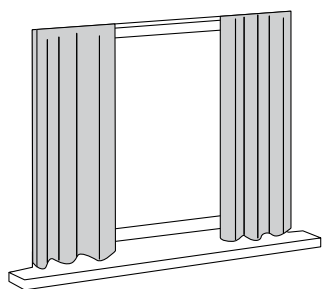
### 向左拉系统



### 向右拉系统



### 从中间拉系统



# 幕帘轨道 | 容量

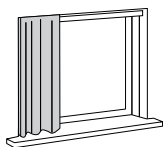
## 直轨容量 — 幕帘尺寸

利用下表可以确定 Sivoia QED™ 幕帘系统能够操作的帘布最大尺寸（根据高度和重量）。

	典型的透明幕帘	典型的带衬里遮光幕帘		厚重的特制帘布
高度	136g/m <sup>2</sup> (4oz/yd <sup>2</sup> ) 帘布总重量	406g/m <sup>2</sup> (12oz/yd <sup>2</sup> ) 帘布总重量	542g/m <sup>2</sup> (16oz/yd <sup>2</sup> ) 帘布总重量	813g/m <sup>2</sup> (24oz/yd <sup>2</sup> ) 帘布总重量
1.83m (72 英寸)	宽达 5.5m (18 英尺)	宽达 5.5m (18 英尺)	宽达 4.5m (15 英尺)	宽达 3.6m (12 英尺)
2.44m (96 英寸)	宽达 5.5m (18 英尺)	宽达 5.5m (18 英尺)	宽达 4.5m (15 英尺)	宽达 2.1m (7 英尺)
3.65m (144 英寸)	宽达 5.5m (18 英尺)	宽达 4.2m (14 英尺)	宽达 2.7m (9 英尺)	不适用

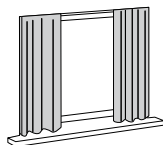
## 直轨容量 — 幕帘重量

利用下表可以确定 Sivoia QED幕帘系统能够操作的帘布最大重量，根据系统的宽度。



### 单电子驱动系统

宽度	0.9-2.7m (3-9 英尺)	3-3.9m (10-13 英尺)	4.2-5.5m (14-18 英尺)
重量	36.3 kg (80 磅)	31.8 kg (70 磅)	27.2 kg (60 磅)



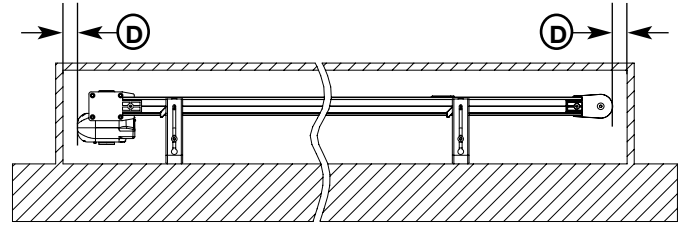
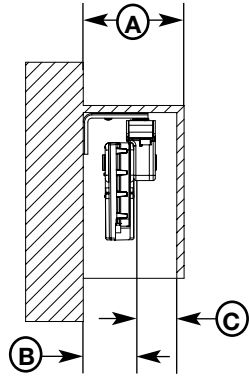
### 双开式级联系统

宽度	1.8-5.5m (6-18 英尺)	5.8-7.9m (19-26 英尺)	8.2-11m (27-36 英尺)
两组的重量	72.6 kg (160 磅)	63.5 kg (140 磅)	54.4 kg (120 磅)

# 幕帘轨道 | 系统安装

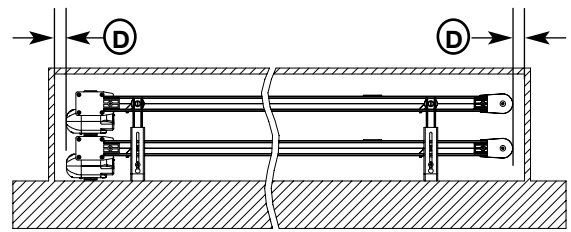
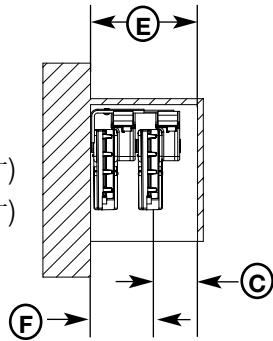
## 单轨

- Ⓐ 139.7mm (5.5 英寸)
- Ⓑ 88.9mm (3.5 英寸)
- Ⓒ 50.8mm (2.0 英寸)
- Ⓓ 25.4mm (1.0 英寸)



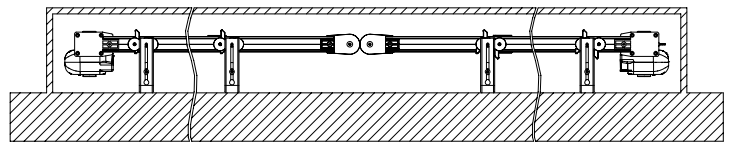
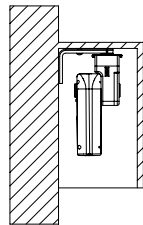
## 双轨

- Ⓒ 50.8mm (2.0 英寸)
- Ⓓ 25.4mm (1.0 英寸)
- Ⓔ 235.0mm (9.25 英寸)
- Ⓕ 184.2mm (7.25 英寸)



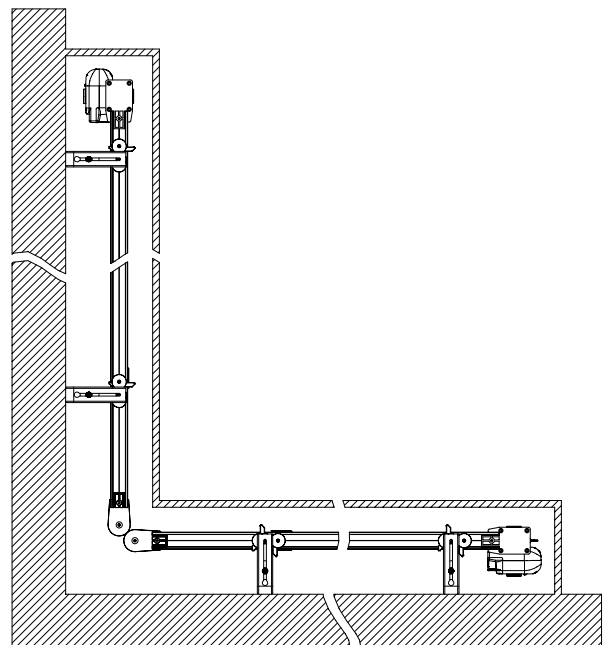
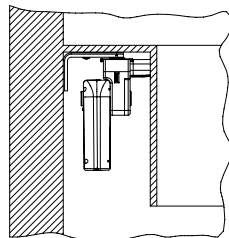
## 级联

与单轨系统的尺寸相同

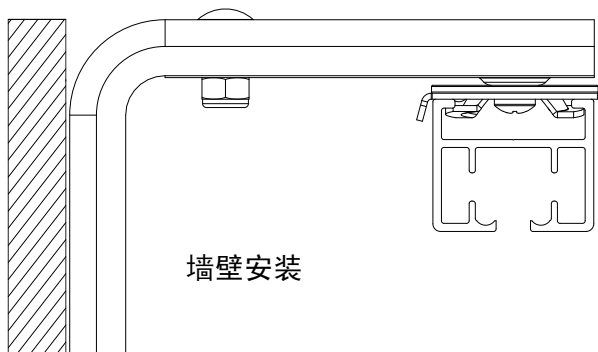


## 角落

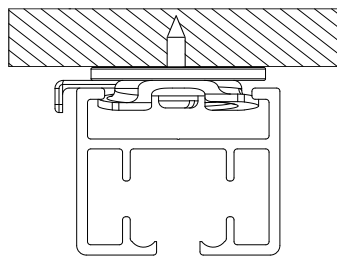
与单轨系统的尺寸相同



# 幕帘轨道 | 安装和帘布组件



墙壁安装

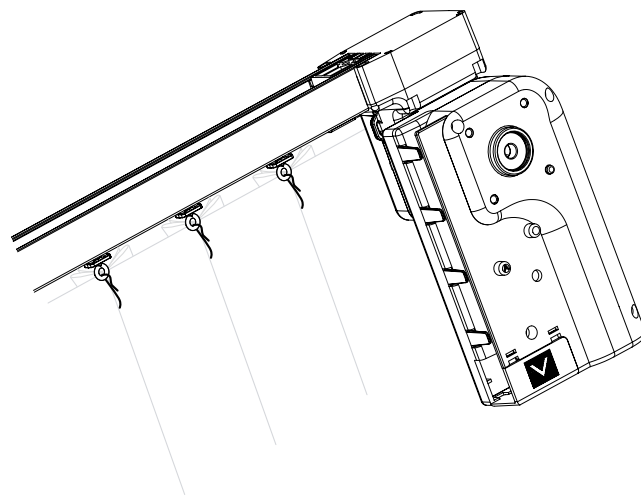
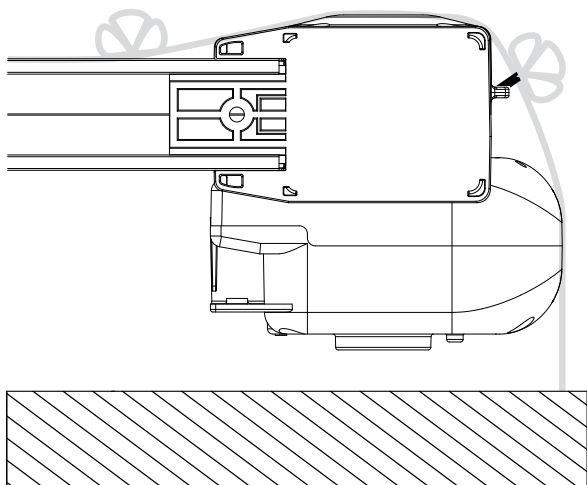
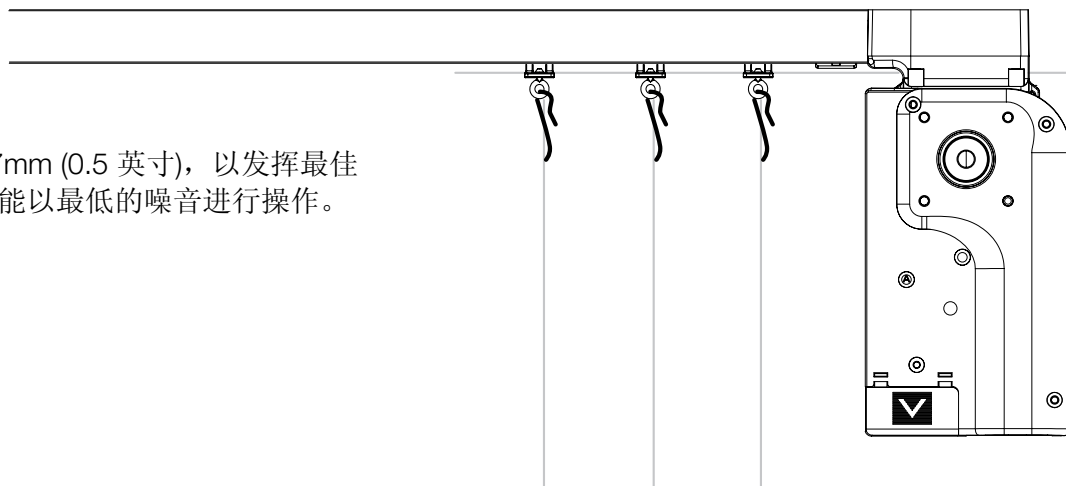


天花板上安装

Sivoia QED™ 幕帘轨道系统可以安装在墙上或天花板上。

## 幕帘吊钩组件

幕帘吊钩设定为 12.7mm (0.5 英寸)，以发挥最佳性能。该设定使系统能以最低的噪音进行操作。

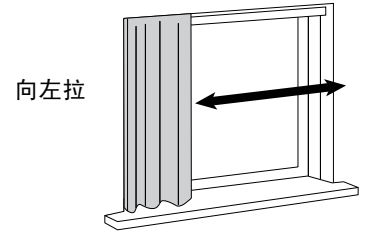


# 幕帘轨道系统 | 如何制定规格

## 第 1 步

规定幕帘的拉动方式

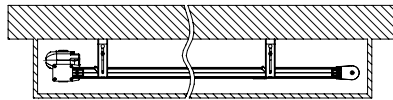
- 向左拉
- 向右拉
- 从中间拉



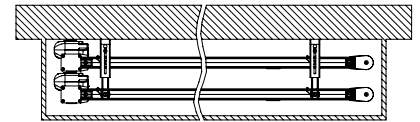
## 第 2 步

规定轨道类型

- 单轨
- 双帘
- 级联
- 双轨 / 级联



单轨



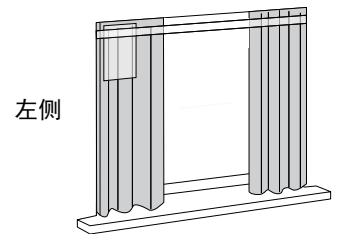
双轨

## 第 3 步

规定驱动位置

驱动位置

- 左侧
- 右侧
- 左侧和右侧



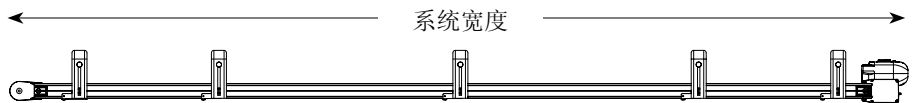
## 第 4 步

规定系统尺寸和颜色

- 系统宽度
- 估计打开尺寸
- 大约堆叠尺寸

轨道颜色

- 青铜色
- 光亮阳极色
- 白色



注意：

在制作幕帘轨道之前，必须在项目现场对最终的测量尺寸进行确认。详细情况参见技术参考指南 (P/N 367-592/EA)。

## 第 5 步

选择控制器

- 键控器
- 红外线发射器
- 红外线接收器

集成

- HomeWorks™
- GRAFIK Eye™
- GRAFIK Systems™

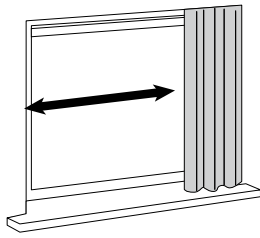
Sivoia QED™ 系统可以与各种典雅的 seeTouch™ 键控器、便携式遥控器或路创 (Lutron®) 照明控制系统完美结合，以控制任何空间内的所有光线。

参见第 10—15 页选择适合路创照明控制系统的 Sivoia QED 挂墙键控器和接口

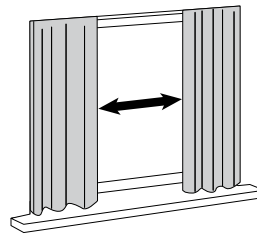
## 第 6 步

与当地的制作商一起确定其它必须制定的规格，包括：帘布选择，重量范围及适应性，安装窗帘所需的各种槽道，饰带和凹槽等。

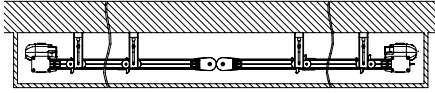
所有的测量尺寸必须由当地的制作商进行确认。



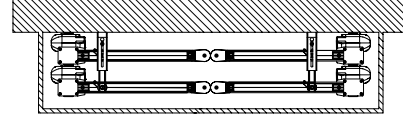
向右拉



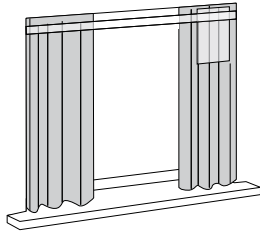
从中间拉



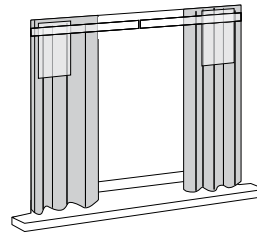
级联



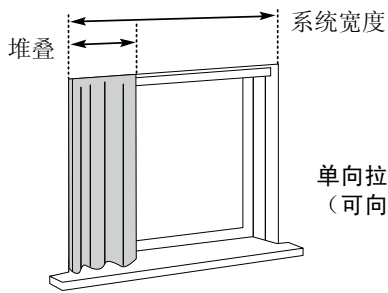
双轨/级联



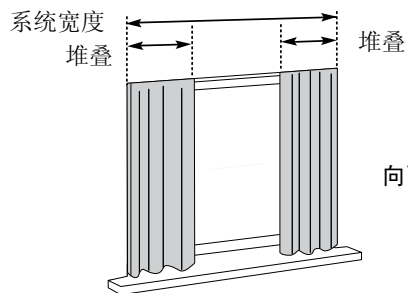
右侧



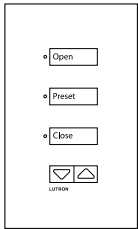
左侧和右侧



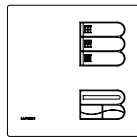
单向拉  
(可向左或向右堆叠)



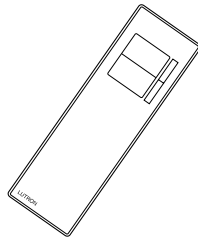
向两侧拉



SQA-3R



SQE-3EN



SV-OCIT



GRX-350X

有关的详细情况，请与  
您当地的路创制作商联系。







**环球总部 - 美国**

Lutron Electronics Co., Inc.  
7200 Suter Road  
Coopersburg, PA 18036-1299  
USA  
电话: 1.610.282.3800  
传真: +1.610.282.1243  
免费电话: 1.888.LUTRON1  
intsales@lutron.com

**亚洲总部 - 新加坡**

Lutron GL Ltd.  
15 Hoe Chiang Road  
#07-03 Euro Asia Centre  
Singapore 089316  
电话: +65.6220.4666  
传真: +65.6220.4333  
lutronsea@lutron.com

**欧洲总部 - 英国**

Lutron EA Ltd.  
6 Sovereign Close  
London, E1W 3JF  
UK  
电话: +44.(0)20.7702.0657  
传真: +44.(0)20.7480.6899  
免费电话: 0800.282.107  
lutronlondon@lutron.com

**中国香港**

Lutron GL Ltd.,  
Unit 2808, 28/F  
248 Queen's Road East  
Wanchai, Hong Kong, China  
电话: +852.2104.7733  
传真: +852.2104.7633  
lutronhk@lutron.com

**中国北京**

路创金域有限公司北京代表处  
中国北京朝阳区朝外大街16号  
中国人寿大厦5层  
邮编: 100020  
电话: +86.10.5877.1818  
传真: +86.10.5877.1816  
lutronchina@lutron.com

**中国上海**

路创金域有限公司上海代表处  
中国上海南京西路1266号  
恒隆广场39层07室  
邮编: 200040  
电话: +86.21.6288.1473  
传真: +86.21.6288.1751  
lutronchina@lutron.com

**中国广州**

路创金域公司广州代表处  
中国广州市天河区林和西路161号  
中泰国际广场A座23楼 A09室  
邮编: 510620  
电话: +86.20.2885.8266  
传真: +86.20.2885.8366  
lutronchina@lutron.com

**日本**

Lutron Asuka Co., Ltd.  
No. 16 Kowa Building, 4F  
1-9-20, Akasaka, Minato-ku  
Tokyo 107-0052 Japan  
电话: +81.3.5575.8411  
传真: +81.3.5575.8420  
免费电话: 0120.083.417  
asuka@lutron.com

**法国**

Lutron LTC, S.A.R.L.  
90 rue de Villiers  
92300 Levallois-Perret, France  
电话: +33.(0)1.41.05.42.80  
传真: +33.(0)1.41.05.01.80  
免费电话: 0800.90.12.18  
lutronfrance@lutron.com

**德国**

Lutron Electronics GmbH  
Landsberger Allee 201  
13055 Berlin, Germany  
电话: +49.(0)30.9710.4590  
传真: +49.(0)30.9710.4591  
免费电话: 00800.5887.6635  
lutrongermany@lutron.com

**意大利**

Lutron LDV S.r.l.  
免费电话: 800.979.208  
lutronitalia@lutron.com

**西班牙巴塞罗那**

Lutron CC, S.R.L.  
Gran Vía Carlos III, 84, planta 3ª  
08028 Barcelona, Spain  
电话: +34.93.496.57.42  
传真: +34.93.496.57.01  
免费电话: 0900.948.944  
lutroniberia@lutron.com

**西班牙马德里**

Lutron CC, S.R.L.  
Calle Orense, 85  
28020 Madrid, Spain  
电话: +34.91.567.84.79  
传真: +34.91.567.84.78  
免费电话: 0900.948.944  
lutroniberia@lutron.com

**巴西**

Lutron BZ do Brasil, Ltda.  
Avenida Brasil, 239  
Jardim América  
São Paulo - SP  
CEP: 01431-001  
Brazil  
电话: +55.11.3885.5152  
传真: +55.11.3887.7138  
brasilsales@lutron.com



照明控制

[www.lutron.com/asia](http://www.lutron.com/asia)

©2006 Lutron Electronics Co., Inc. 英国制造和印刷。  
06/06 P/N 367-978/CH